

## 1. Einsatzbereich

**Der Grenzwertgeber Typ 077 wird eingesetzt in Sulo-balos-Tanks des Typs:**

PE 1000 I 08/BAM/4.01/20/75

PE 1500 I 08/BAM/4.01/19/75

PE 2000 I 08/BAM/4.01/18/75

mit oberem Füllsystem Typ „L 07“ und kommunizierendem Entnahmesystem zur Lagerung von Heizöl EL oder Dieselkraftstoff.

## 2. Beschreibung

- 2.1 Der Grenzwertgeber besteht aus Sonde (1), Fühler (3), Einschraubkörper (6) und Anschlußeinrichtung (11 u. 12), sowie dem Anschlußkabel zwischen Fühler und Anschlußeinrichtung.
- 2.2 Die Sonde ist der in den Tank höhenverstellbar hineinragende Träger des Fühlers und von  $x = \text{min. } 100 \text{ mm}$  bis  $x = \text{max. } 325 \text{ mm}$  einstellbar. Das Sondenrohr trägt am oberen Ende einen Markierungsstrich und die Zahl 360 eingepreßt. Die Zahl gibt das Abstandsmaß vom Markierungsstrich bis zum Ansprechpunkt des Fühlers an.
- 2.3 Der Fühler ist ein am unteren Ende der Sonde fest eingebauter, temperaturabhängiger PTC-Widerstand (Kaltleiter).
- 2.4 Der Einschraubkörper ist ein Anschlußstück, das die Sonde umschließt und zur Befestigung derselben im Lagertank dient. Er besitzt eine Druckschraube, die das Sondenrohr gegen Verschieben sichert, sowie eine Stopfbuchsenverschraubung zur vakuum- und überdrucksicheren Abdichtung des Tankraums gegen die Außenatmosphäre.
- 2.4.1 Der Einschraubkörper hat ein R 1 1/2" Einschraubgewinde und wird mit einem O-Ring zur Tankmuffe abgedichtet. Weiter hat er eine zusätzliche Durchführung für den Anschluß einer Rücklaufleitung, sowie ein eingebautes Sicherheitsrückschlagventil mit den Anschlüssen für die obere Verbindungsleitung und die Saugleitung. Die Anschlüsse für die Saug- und Rücklaufleitung können jeweils mit Rohren von 8, 10 und 12 mm Durchmesser vorgenommen werden.
- 2.4.2 Das eingravierte „K“ am Rückschlagventil bedeutet, daß bei Tanks mit oberer Befüllung die Behälter über die Saugleitung kommunizierend untereinander verbunden sind.
- 2.5 Die Anschlußeinrichtung ist eine Armatur zur elektrischen Verbindung des Grenzwertgebers und Tankwagens.
- 2.6 Der Grenzwertgeber Typ 077 entspricht den Richtlinien für den Bau von Sicherungen gegen Überfüllen TRbF 407.

## 3. Funktion

Der höchstzulässige Füllungsgrad der oberirdischen Lagertanks darf 95 % nicht überschreiten. Dies wird dadurch erreicht, daß der PTC-Widerstand bei Eintauchen in Flüssigkeit seinen Widerstand sprunghaft verändert. Dieser Impuls wird über ein im Tankwagen eingebautes Steuergerät verstärkt und dient zur Steuerung des Schließvorganges am Abgabeventil des Tankwagens.

#### 4. **Einbauvorschrift**

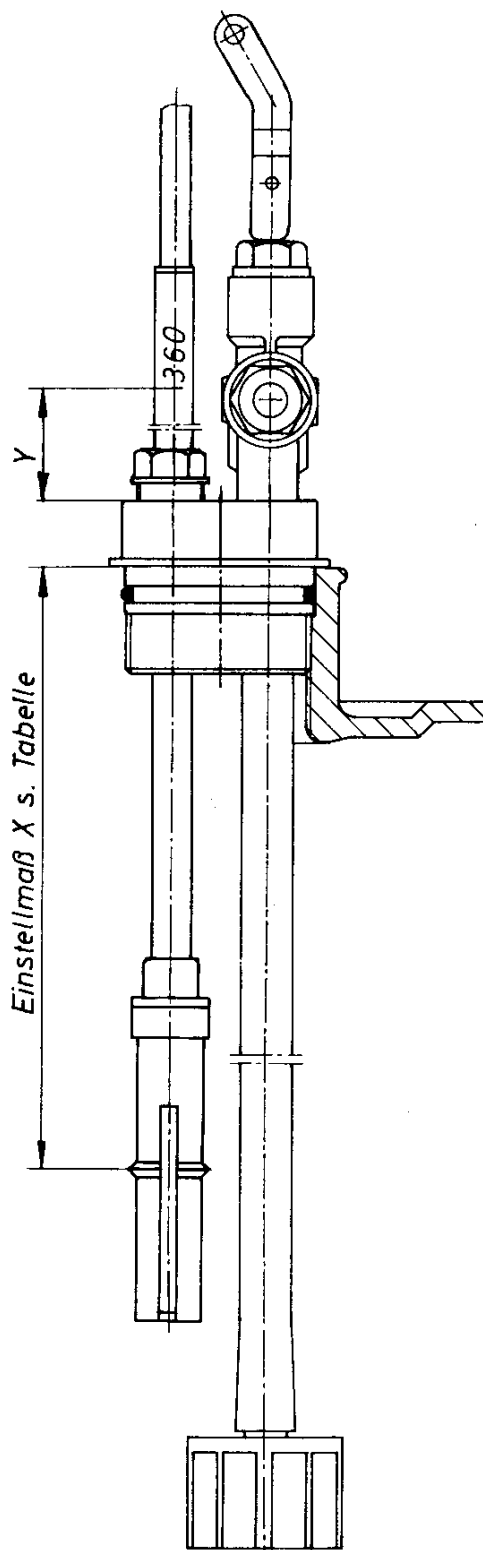
- 4.1 Bei allen Arbeiten an den Sulo Thermoplast-Batterietanks sind die einschlägigen Sicherheitsvorschriften, insbesondere die Unfallverhütungsvorschriften der Berufsgenossenschaft zu beachten.
- 4.2 Ist die Fülleitung länger als 20 m, so ist das Einstellmaß abweichend von der Tabelle nach den besonderen Verhältnissen zu bestimmen. Gegebenenfalls ist beim Hersteller unter Angabe der Tankform und Größe, sowie Länge der Fülleitung Rückfrage zu halten.
- 4.3 Ermittlung des Einstellmaßes „x“  
Das Einstellmaß „x“ für Sulo Thermoplast-Batterietanks ist nach der Abb. und der Tabelle auf Blatt 3 wie folgt zu bestimmen.
  - 4.3.1 Für den vorliegenden Einbaufall (Tankanzahl) ist das Maß „x“ aus der Tabelle zu entnehmen. Dieses Maß entspricht der Abb. auf Blatt 3.
  - 4.3.2 **Der Grenzwertgeber ist, in Füllrichtung gesehen, im ersten Tank zu montieren.**
  - 4.3.3 Das Maß „y“ in der Tabelle auf Blatt 3 dient zur Kontrolle, wenn Grenzwertgeber mit Einschraubkörper auf dem Tank montiert sind.
- 4.4 Druckschraube (Teil 8) und Feststellschraube (Teil 9) am Einschraubkörper (Teil 6) lösen. Einstellmaß x nach Blatt 3 zwischen Unterkante des Flansches vom Einschraubkörper (Teil 6) und Markierung (Ansprechpunkt) am unteren Ende der Sonde einstellen. Dann wird die Druckschraube (Teil 8) und Feststellschraube (Teil 9) fest angezogen.
- 4.5 Einschraubkörper mit Grenzwertgeber in die Tankmuffe einschrauben und festziehen.
- 4.6 Die Sonde des Grenzwertgebers darf unter keinen Umständen gekürzt werden.
- 4.7 Das freie Kabelende des Grenzwertgebers wird senkrecht zur Decke oder zu einer naheliegenden Wand verlegt. An dieser Stelle ist, falls erforderlich, eine Feuchtraumabzweigdose anzubringen. Die Verbindung zwischen der Abzweigdose und der Armatur für Wandmontage (Teil 12) muß mit Feuchtraumkabel NYMHY 2 × 1 qmm hergestellt werden. Das Ende des Kabels ist auf 10 mm abzuisolieren. Beim Anschluß ist darauf zu achten, daß die schwarz oder braun isolierte Litze des Kabels an die bei der Armatur für Wandmontage mit + markierte Klemme angeschlossen wird.
  - 4.7.1. Die Armatur für Wandmontage Teil 12 muß unmittelbar neben den Einfüllstutzen der Fülleitung des Tanks montiert werden.
- 4.8 Einwandfreie Funktion des Grenzwertgebers mit einem geeigneten Gerät prüfen.
- 4.9 Von dieser Beschreibung und Einbauvorschrift wird Blatt 1 bis 4 jedem Grenzwertgeber beigelegt.

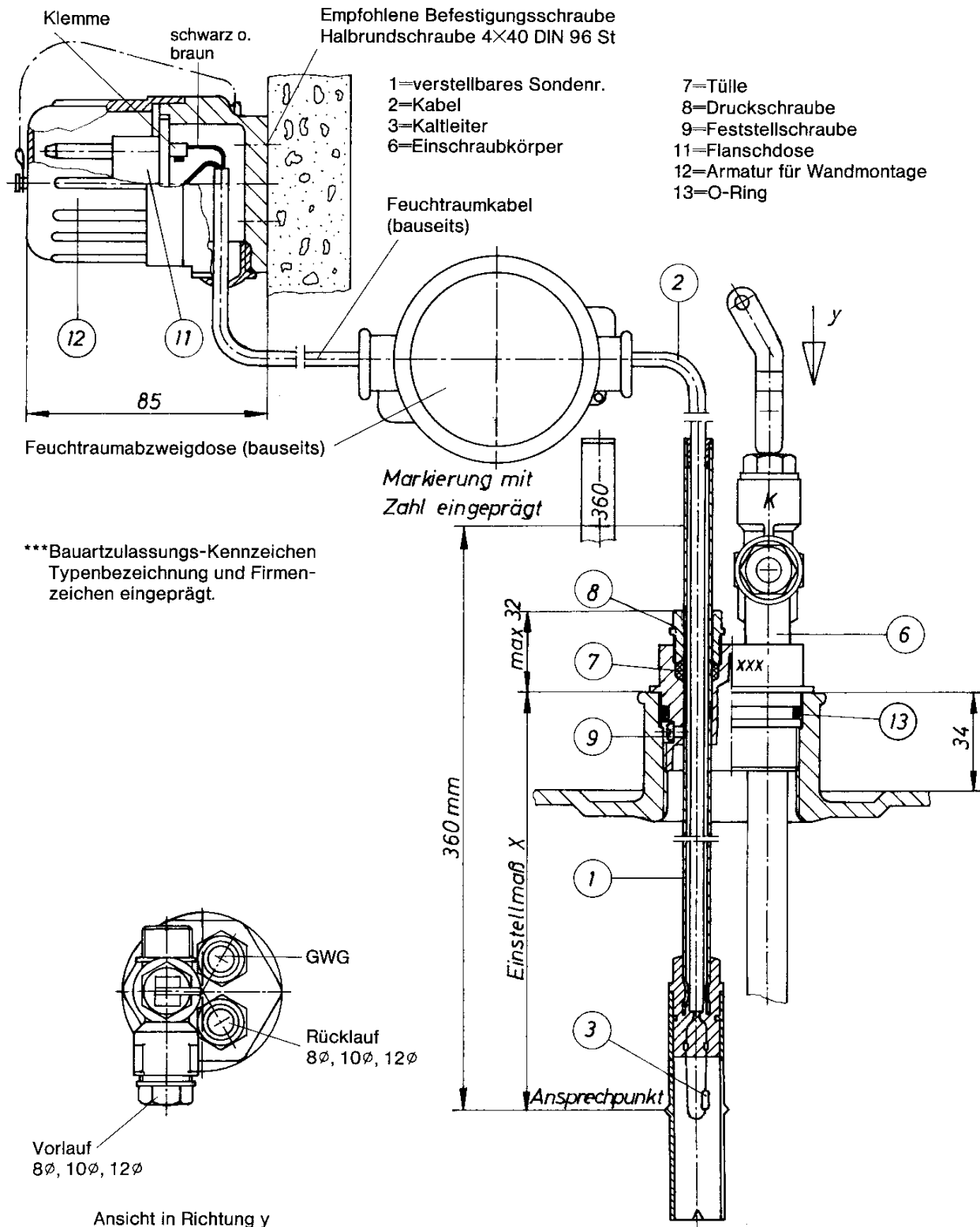
## Einstellmaß „x“ für Sulo-balos-Tanks

### Arbeitsgang:

Anzahl der zu einer Batterie verbundenen Tanks feststellen. Aus nachstehender Tabelle Einstellmaß „x“ entnehmen. Grenzwertgeber einstellen wie auf nebenstehendem Bild dargestellt. Einbaukörper mit Grenzwertgeber in den, in Füllrichtung gesehen, ersten Tank einbauen.

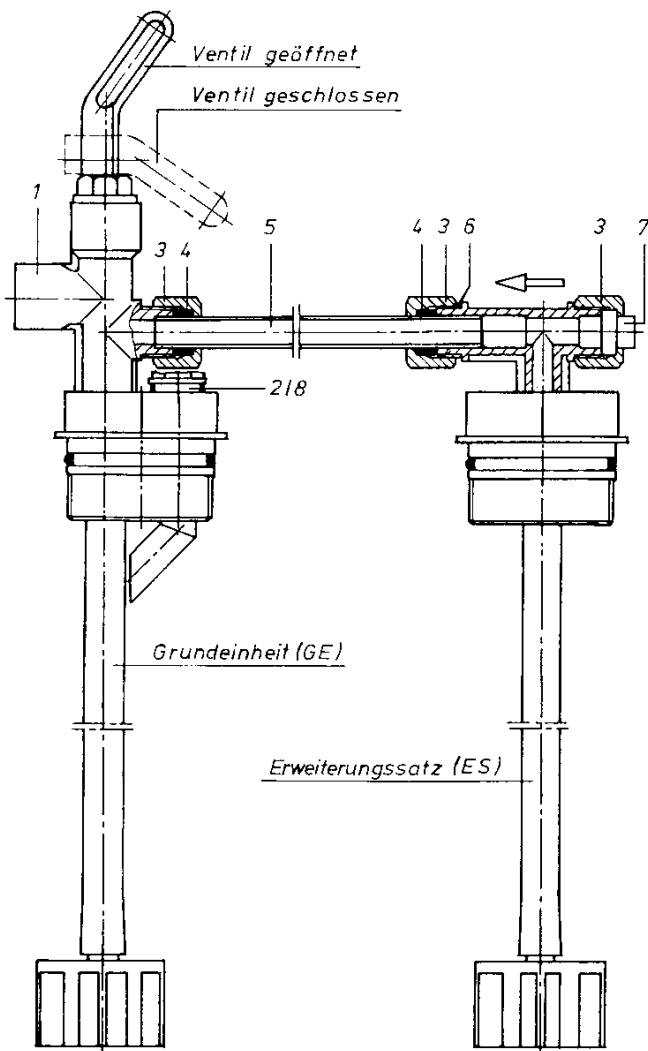
Sulo-balos-Tanks			
Tank-Anzahl	Tank-Inhalt m <sup>3</sup>	Einstellmaß „x“ mm	Kontrollmaß „y“ mm
1	1,0	283	59
	1,5	248	94
	2,0	219	123
2	2,0	220	122
	3,0	201	141
3	3,0	196	146
	4,5	184	158
	6,0	168	174
4	4,0	186	156
	6,0	174	168
	8,0	162	180
5	5,0	179	163
	7,5	168	174
	10,0	159	183





\*\*\*Bauartzulassungs-Kennzeichen  
Typenbezeichnung und Firmen-  
zeichen eingeprägt.

## Einbauanleitung



### Zeichenerklärung:

- 1 = Sauganschluß
- 2 = Rücklaufanschluß
- 3 = Überwurfmutter
- 4 = Schlauchring
- 5 = Verbindungsrohr
- Cu-Rohr weich 10x1 DIN 1786
- oder
- Al-Rohr 10x1 DIN 1795
- 6 = Anschlag
- 7 = Verschlußstopfen
- 8 = Druckschraube

### Achtung!

Beim 1000-l-balos-Tank Saugschlauch entsprechend dem eingedruckten Längenmaß kürzen.

### Bei der Montage ist wie folgt vorzugehen:

1. OILPRESS-VARITA in die Tankmuffe einschrauben und zu den weiteren Tanks ausrichten. Behälteranschlußstück dabei bis zum Bund anziehen und nicht darüber hinaus. Bei Bedarf eine halbe bis ganze Umdrehung zurückdrehen. Die Dichtheit ist durch den O-Ring auch dann gewährleistet.
2. Erweiterungssätze auf jedem weiteren Tank montieren, T-Stück ausrichten damit der Pfeil auf dem T-Stück auf die Grundeinheit zeigt.
3. Kupfer-Rohr oder Aluminium-Rohr 10x1 von der Stange auf 750 mm + 1 ablängen und gegebenenfalls gerade richten.
4. Zwei Überwurfmutter (3), jeweils mit dem Gewinde auf das Rohrende zeigend, auf das Verbindungsrohr (5) aufschieben und danach auf jedes Rohrende einen Schlauchring (4) stecken. **Schlauchringe vorher einölen.**
5. Verbindungsrohr in den ersten Erweiterungssatz nach der Grundeinheit bis zur vollen Bohrungstiefe in der 10er-Bohrung einführen.
6. Verbindungsrohr einschwenken und bis zur vollen Bohrungstiefe der 10er-Bohrung in der Grundeinheit verschieben.
7. **Beide Überwurfmutter (3) bis zum Anschlag anziehen.**
8. Alle weiteren Verbindungsrohre mit Überwurfmutter und Schlauchringen jeweils zuerst in die Bohrung am T-Stück des nächsten freistehenden Tanks stecken und wie unter Absatz 5 und 6 beschrieben montieren.
9. Verschlußstopfen (7) mit Überwurfmutter (3) aus dem PE-Beutel bei der Grundeinheit auf den letzten noch offenen Stutzen montieren. **Verschlußstopfen vorher einölen.**
10. Am Sauganschluß (1) Einschraubverschraubung mit zylindrischem R  $\frac{3}{8}$ "-Gewinde (gehört nicht zum Lieferumfang) für den vorgesehenen Rohr- $\phi$  eindichten. Beim Anziehen unbedingt mit passendem Schlüssel am Ventil gehalten, keine Rohrzange oder dergleichen verwenden.  
Dichtmöglichkeiten: O-Ring, Flachdichtung, Metall gegen Metall oder Teflon-Dichtband. Bei Verwendung von Dichtband Gewinde vorher etwas aufrauen.
11. Wir empfehlen die Anlage als Einstranganlage zu betreiben. Falls doch ein Rücklauf erforderlich ist, wird die Rücklaufleitung mit der Druckschraube (8) und der entsprechenden Rohrdurchführungsstelle am Rücklaufanschluß (2) angeschlossen.
12. Bei Einstranganlagen wird der Rücklaufanschluß mit der Druckschraube (8) und der Blindtülle verschlossen.
13. Überprüfen ob alle Verschraubungen richtig angezogen sind und die Anlage in Betrieb nehmen. Ventilhebel muß senkrecht stehen.

23 cm Kürzmaß für 1000-l-balos-Tank